

Sette™ 30 AP

STOŻKOWY MŁYNEK ŻARNOWY

WPROWADZENIE

Dziękujemy za zakup młynka do kawy Sette 30 Conical Burr. Dzięki Sette przygotowanie pysznej filiżanki kawy jest teraz prostsze niż kiedykolwiek.

Poniżej znajdują się szczegółowe opisy funkcji, dzięki którym Sette 30 AP wyróżnia się na tle innych młynków w swojej klasie.

Stożkowe Żarna

Produkowane w Liechtensteinie stożkowe żarna o średnicy 40 mm mielą kawę w ilości od 3,5 g do 5,5 g/s. w zależności od ustawienia. Te stożkowe żarna są wyjątkowo trwałe i pozostaną ostre przez wiele lat. Mechanizm regulacji zapewnia precyzyjne wyrównanie żaren, zapewniając dokładne mielenie.

Regulacja Mielenia

Sette 30 miele kawę od espresso po mieszankę do ręcznego parzenia. Mechanizm regulacji jest bezpośrednio połączony ze stożkowym żarnem powodując natychmiastową i dokładną regulację mielenia.

Cyfrowy Panel Sterowania

Panel sterowania z podświetlanym wyświetlaczem LED jest przyjazny dla użytkownika i posiada ustawienia czasu mielenia z dokładnością do 0,01 sekundy. Wystarczy nacisnąć przycisk START, a Sette automatycznie ustawi precyzyjne dozowanie.

Uchwyt Urządzenia

Sette 30 posiada stały uchwyt, który pozwala na zdjęcie i zmianę orientacji ramion w celu bezpośredniego mielenia do załączonego pojemnika na fusy lub portafilera - jest to unikalna funkcja, wyróżniająca go wśród wszystkich innych domowych młynków.



SPIS TREŚCI

WPROWADZENIE	1
SPIS TREŚCI	2
ZACHOWANIE BEZPIECZEŃSTWA	3
IDENTYFIKACJA CZĘŚCI	4
OBSŁUGA	5
Przed Użyciem Młynka	5
Cykl Pracy	5
Instalacja Zbiornika	5
Ustawianie Kontroli Mielenia	6
Uruchamianie Ustawień	6
Opcja Mielenia Czasowego	7
Funkcja Pulsowanie i Tryb Ręczny	7
KONSERWACJA I CZYSZCZENIE	8
Usuwanie Hoppera	8
Demontaż Żarna Stożkowego/Zespołu Regulacyjnego	8
Ponowna instalacja Żarna Stożkowego / Zespołu Regulacyjnego	9
Ponowna Kalibracja/Docisku Żarna Stożkowego	10
Czyszczenie Pojemnika na Fusy, Hoppera i Żaren	11
Czyszczenie Zapchanego Młynka	11
Automatyczne Czyszczenie	11
GWARANCJA I SERWIS	12
Informacje gwarancyjne dla USA i Kanady	12
Międzynarodowe Informacje Gwarancyjne	12
Dowód Zakupu i Rejestracja Produktu	12
Informacje o Naprawie lub Pytania	12

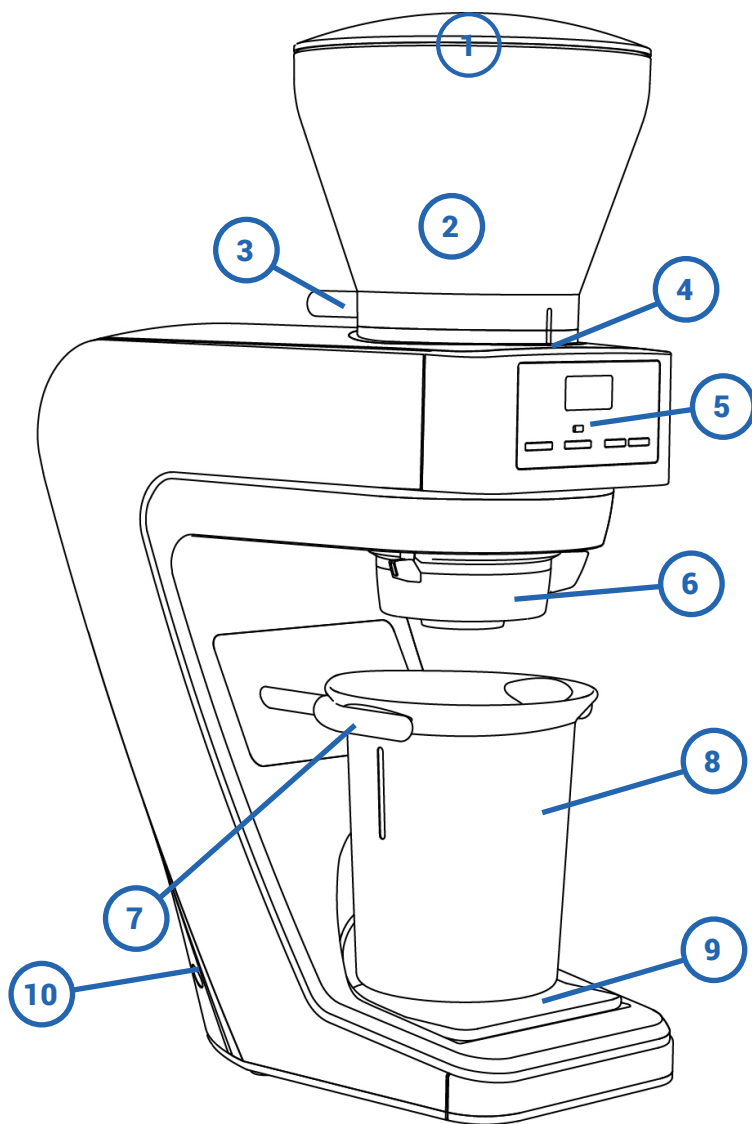
ZACHOWANIE BEZPIECZEŃSTWA

Zapoznaj się uważnie z poniższymi informacjami. Znajdziesz tutaj ważne informacje dotyczące bezpieczeństwa przy korzystaniu z tego urządzenia. Zachowaj tę instrukcję do późniejszego wykorzystania.

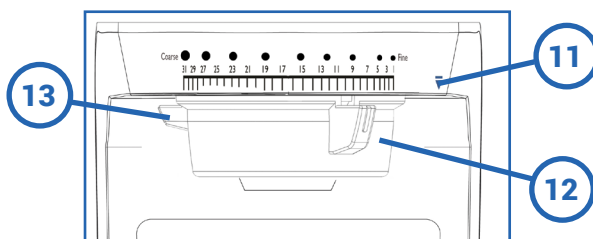
- ! Używaj tylko prądu zmiennego o odpowiednim napięciu. Sprawdź etykietę na podstawie młynka, aby określić właściwe napięcie.
- ! Obudowę młynka czyść wyłącznie za pomocą suchej lub lekko wilgotnej szmatki. Nie zanurzaj młynka, wtyczki lub przewodu w wodzie lub innych płynach.
- ! Baratza nie ponosi żadnej odpowiedzialności za uszkodzenia, obrażenia lub gwarancje, jeśli młynek jest używany w jakikolwiek inny sposób niż zgodny z jego przeznaczeniem (np. mielenie prażonych ziaren kawy), jest niewłaściwie obsługiwany lub naprawiany.
- ! Urządzenie może być używane przez dzieci w wieku od 8 lat i powyżej oraz osób o ograniczonych zdolnościach fizycznych, zmysłowych lub umysłowych lub braku doświadczenia i wiedzy, jeśli znajdują się one pod odpowiednim nadzorem lub otrzymały instrukcje dotyczące bezpiecznego korzystania z urządzenia i zrozumiały związane z tym zagrożenia.
- ! Ze względów bezpieczeństwa uszkodzony przewód zasilający musi zostać wymieniony przez producenta, w autoryzowanym serwisie lub przez wykwalifikowaną osobę.
- ! Zawsze odłączaj przewód zasilający przed montażem, demontażem lub czyszczeniem młynka.
- ! Aby odłączyć młynek, chwyć wtyczkę i wyjmij ją z gniazdka. Nigdy nie ciągnij za sam przewód.
- ! Przechowywać urządzenie i przewód sieciowy w miejscu niedostępnym dla dzieci poniżej 8 roku życia.
- ! Nie zostawiaj młynka bez nadzoru podczas gdy jest włączony.
- ! Dzieci nie powinny czyścić ani przeprowadzać jakichkolwiek czynności konserwacyjnych bez nadzoru.
- ! Nie należy używać młynka z uszkodzonym przewodem lub wtyczką.

Ostrzeżenie: Zawsze należy odłączyć przewód zasilania przed rozpoczęciem czyszczenia młynka.

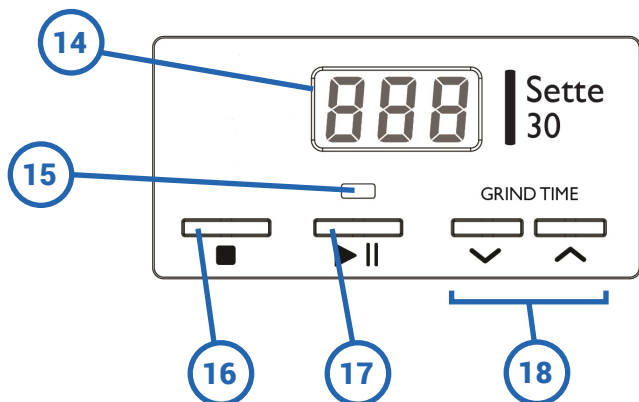
IDENTYFIKACJA CZĘŚCI



1. Pokrywa Hoppera
2. Pojemnik na Ziarna
3. Pokrętło Przepustnicy Ziaren
4. Wskaźnik Wypełnienia Hoppera
5. Panel Sterowania
6. Regulator Grubości Mielenia
7. Regulowane Ramiona
8. Pojemnik na Fusy
9. Wyjmowana Dolna Taca



10. Przewód Zasilania
11. Wskaźnik Instalacji/Usuwania
12. Dostosowanie Makr
13. Zakładka Instalacja/Usuwanie
14. Ekran LCD
15. Wskaźnik Mielenia
16. Zatrzymanie
17. Start/Pauza
18. Przyciski Regulacji Czasu Mielenia



OBSŁUGA

PRZED ROZPOCZĘCIEM KORZYSTANIA Z MŁYNKA

Przed pierwszym użyciem młynka Sette należy umyć pojemnik fusy i hopper w ciepłej wodzie z mydłem.

Nie myć zespołu regulacji mielenia ani żaren. Informacje na temat usuwania i ponownej instalacji tych części można znaleźć w rozdziale Konserwacja i Czyszczenie. Umieścić Sette na płaskiej powierzchni i podłączyć przewód zasilający do tylnego portu na urządzeniu. Podłączyć przewód do właściwego gniazda prądu zmiennego. Kiedy otrzymasz swój młynek na żarnach może być widoczna rdza. Jest to normalne i zniknie po zmieleniu niewielkiej ilości kawy. Aby usunąć rdzę i wyczyścić żarna, należy zmielić garść ziaren (~ 40g) na ustawieniu 15. Zmielona ziarna należy wyrzucić. To rozpoczyna proces czyszczenia żaren i przygotowuje młynek do normalnej pracy.

CYKL PRACY

Sette został zaprojektowany do mielenia maksymalnie 1 kg (2 funtów) ziaren dziennie, przy cyklu pracy espresso 10%. Przypominamy wszystkim kupującym młynek Sette, że została on zaprojektowany do użytku domowego (mielenie krótkotrwałe).

Oto ogólny przegląd cyklu roboczego serii Sette:

Espresso (Ustawienie ~10) wymaga około 6 sekund na zmielenie porcji espresso, następnie młynek powinien odpoczywać przez 60 sekund. Nie powinieneś używać urządzenia do mielenia kilka porcji kawy pod rząd.

Napar (Ustawienie ~25) wymaga od 5 do 30 sekund, aby zmielić do 150 gramów kawy, następnie młynek powinien odpoczywać przez 60 sekund. Pamiętaj, że maksymalnie 150 gramów może być zmielonych za jednym razem. Następnie należy odczekać 1 minutę przed ponownym mieleniem.

Opisane powyżej cykle pracy będą przydatne do parzenia kawy w domu. Jeśli chcesz używać młynka w celach komercyjnych, pomyśl o wymaganiach cyklu pracy Sette i zdecyduj, czy to będzie to odpowiedni wybór dla Twojej działalności.

INSTALACJA HOPPERA

Po założeniu pokrywy hoppera, zamontuj hopper przez ustawienie kłapy odcinającej ziarna w pozycji godziny 23:00 (tylnej lewej). Naciśnij hopper w dół i obracaj w kierunku zgodnym z ruchem wskazówek zegara, aż wypustki z przodu się spasują. Przekręć pokrętko blokady ziaren na pozycję "otwarte" i wsyp żądaną ilość palonych ziaren kawy.

OSTRZEŻENIE: Sette mieli z bardzo dużą prędkością, uważaj, aby nie przepełniać portafilera lub pojemnika! Jeśli kawy będzie zbyt dużo i będzie zwracana do góry, młynek może się zapchać. Odblokowanie młynka wymaga dokładnego ręcznego czyszczenia i prawdopodobnie nowego bezpiecznika wewnętrznego. Szczegółowe informacje uzyskasz na stronie 8.

USTAWIANIE KONTROLI MIELENIA

Pierścień regulacyjny przesuwają się od grubego (31) do drobnego (1) mielenia. Gdy młynek jest uruchomiony, przekręć pokrętkę w prawo, aby przejść z mielenia grubego na drobne. Zawsze zalecamy, aby podczas regulacji mielenia silnik był włączony.

Poniżej przedstawiono najlepsze praktyki dotyczące dokładnej i odpowiedniej regulacji mielenia:

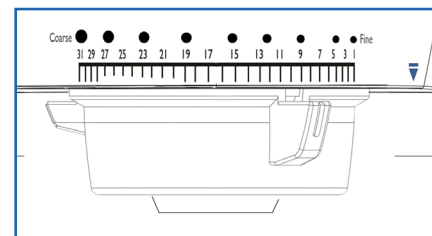
1. **Naciśnij przycisk start/pauza**
2. **Gdy młynek będzie pracował, obróć zespół regulacji mielenia aż do osiągnięcia odpowiedniej grubości mielenia**
3. **Wyciągnij pojemnik i sprawdź rozmiar zmielonej kawy.**
4. **Miel jeszcze przez 1-2 sekundy, po czym wyjmij zmieloną kawę. Ta niewielka ilość odpadów nazywa się fusami i ma kluczowe znaczenie dla zapewnienia, że cała kawa została zmielona na tym samym ustawieniu.**
5. **Zmiel pełną porcję**
6. **Zaparz kawę i powtórz powyższe kroki w razie potrzeby**

URUCHAMIANIE USTAWIEŃ

Ustawienia przedstawione w poniższej tabeli mogą służyć jako ogólna wytyczna dla punktów początkowych*. Rzeczywisty rozmiar zmielonej kawy dla określonego ustawienia będzie różnił się w zależności od wielu czynników, w tym: stopnia palenia (jasna/ciemna), świeżości, wilgotności, rodzaju ziaren, zawartości tłuszczu itp. Po pewnym czasie użytkowana znajdziesz ustawienie odpowiednie dla Twojego gustu, stylu parzenia i Twojej ulubionej kawy.

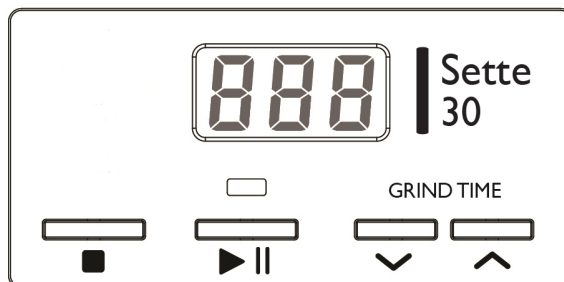
Espresso	Parzenie Ręczne
10	25

*Jeśli okaże się, że preferowane ustawienie jest poza tym zakresem, nie ma powodu do niepokoju. Miel kawę wedle swoich upodobań.



OPCJA MIELENIA CZASOWEGO

Umieść pojemnik na fusy na ramionach. Użyj strzałek w górę i w dół, aby zmienić pożądany czas mielenia. Naciśnij przycisk START (> I), aby rozpocząć mielenie. Podczas mielenia ekran zlicza sekundy i zatrzymuje się po osiągnięciu żądanego czasu. Gdy zostanie osiągnięta ustalony czas, silnik zatrzyma się, a wyświetlacz ponownie ustawi się na zaprogramowany czas. Aby obsługiwać młynek ręcznie, naciśnij i przytrzymaj przycisk START, aż uzyskasz żądaną ilość zmielonej kawy, a następnie zwolnij przycisk START, aż młynek zatrzyma się i pojawi się ekran wskazujący całkowitą liczbę sekund pracy. Aby wyjść z trybu ręcznego, naciśnij STOP.



FUNKCJA PULSOWANIE I TRYB RĘCZNY

Sette 30 posiada również funkcję pulsowania/ręcznego ustawianie czasu mielenia. Aby włączyć młynek w tym trybie, wystarczy przytrzymać przycisk START przez ponad 2 sekundy, aż wyświetlacz zacznie migać "--" i rozpocznie się mielenie. Będzie wtedy w trybie pulsowania. Silnik będzie działał tak długo, jak długo twój palec będzie znajdował się na przycisku START. Wyłączy się po zdjęciu palca. Aby wyjść z tego trybu, naciśnij STOP.

REGULACJA UCHWYTU URZĄDZENIA Z TRYBU POJEMNIKA DO PORTAFILTER

Ramiona, w których znajduje się pojemnik na fusy, można również przekształcić w tryb portafilter i używać jako podpórki, kiedy dozujesz ją bezpośrednio do portafiltera.

Aby przekształcić ramiona, wyciągnij je, obróć o 90 ° i włóż ponownie.

JAK DUŻO KAWY NALEŻY MIELIĆ?

Przy delikatnym ustawieniu espresso, Sette 30 miele kawę w ilości około 3,6 g na sekundę (będzie to zależało od kawy i rozmiaru mielenia), co oznacza, że otrzymasz pełną, podwójną kawę po około 5 sekundach.

Przy wielkości mielenia dla automatycznego zaparzacza (jak np. dripper), Sette 30 miele kawę w ilości około 5 g na sekundę (podobnie,

czas będzie się różnił w zależności od twojej kawy i rozmiaru mielenia.) Do zmielenia ziaren na 6 filiżanek kawy drip, będziesz potrzebować około 10 sekund.

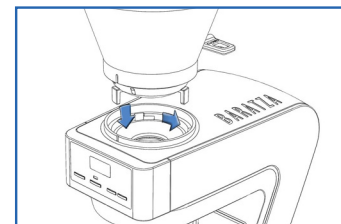
Jeśli okaże się, że w tym czasie wytwarza się zbyt dużo lub za mało kawy, możesz w prosty sposób skrócić lub zwiększyć czas mielenia za pomocą strzałek w górę i w dół.

Uwaga: nie pozwala to na mielenie bez użycia rąk do portafiltera, ułatwia to ustawienie portafiltera w celu lepszego transferu kawy z młynka.

KONSERWACJA I CZYSZCZENIE

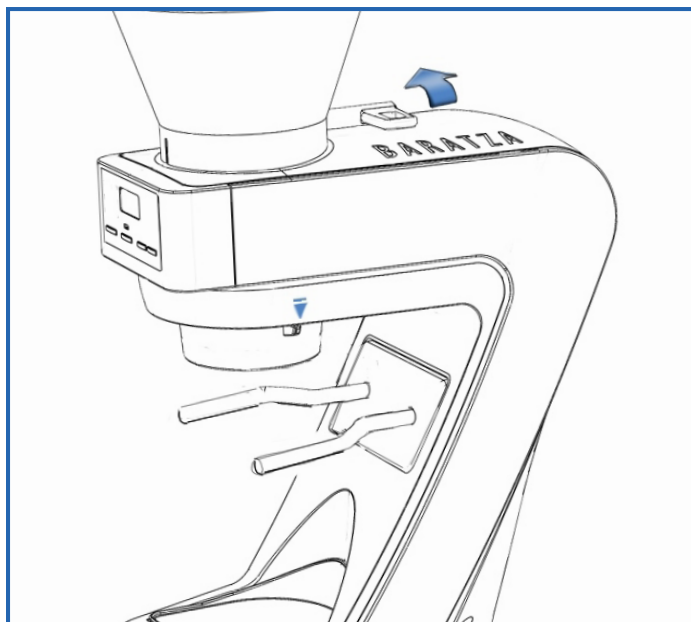
USUWANIE HOPPERA

Przekręć pokrętło blokady ziaren do pozycji ZAMKNIĘTE, a następnie naciśnij przycisk START, aby usunąć pozostałe ziarna. Wyjmij wtyczkę z gniazdka. Wyjmij hopper, obracając go w kierunku przeciwnym do ruchu wskazówek zegara, aż do jego zatrzymania. Następnie wyjmij hopper z obudowy młynka.

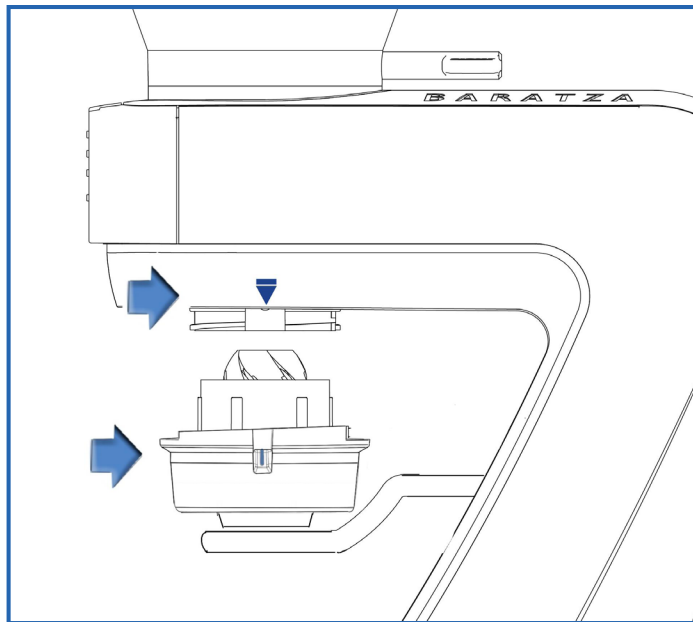


DEMONTAŻ ŻARNA STOŻKOWEGO/ZESPOŁU REGULACYJNEGO

1. Przekręć pokrętło odcinania ziarna, tak aby znajdowało się w pozycji ZAMKNIĘTE, a następnie naciśnij przycisk START, aby przepuścić pozostałe ziarna przez młynek (rys. C).
2. Po całkowitym oczyszczeniu młynka, obróć zespół regulacyjny poza ustawienie największej grubości, na wskaźnik instalacji/usuwania (niebieski trójkąt). Zespół zostanie zwolniony w dół w celu usunięcia (rys. E).



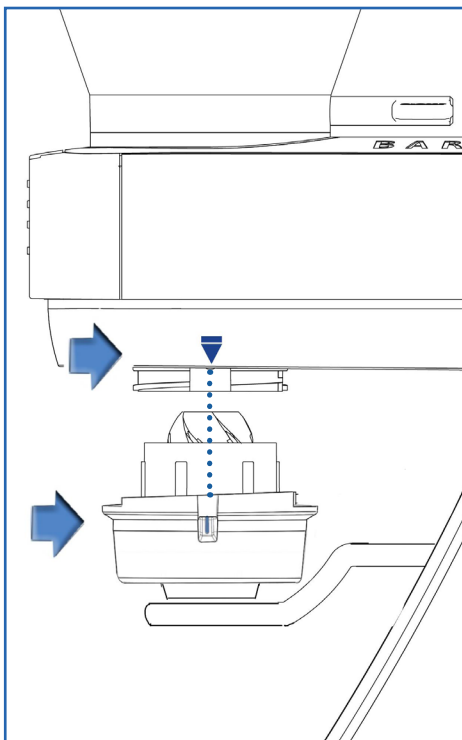
rys. C



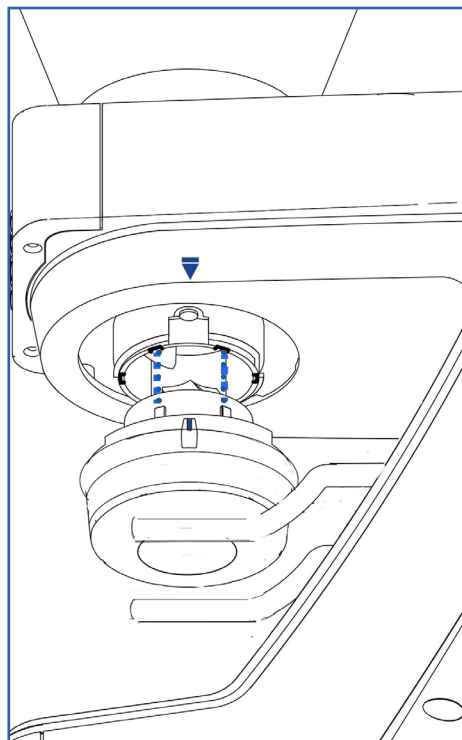
rys. D

PONOWNA INSTALACJA ŻARNA STOŻKOWEGO/ZESPOŁU REGULACYJNEGO

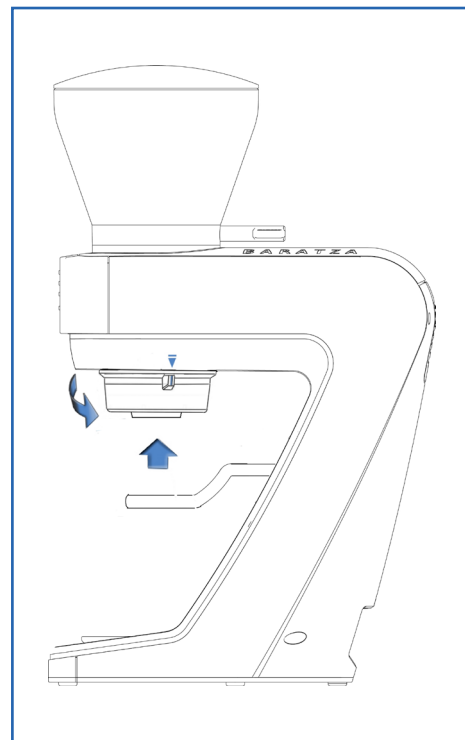
1. Wyrównaj niebieski wskaźnik instalacji/usuwania na zespole regulacji mielenia z niebieskim wskaźnikiem instalacji/usuwania po prawej stronie urządzenia (rys. E).
2. Kiedy dwa niebieskie wskaźniki zostaną wyrównane, delikatnie naciśnij zespół regulacji mielenia i obróć czarny uchwyt żarna (rys. F), aż zaczepy i karby ustawią się w jednej linii, a uchwyt żarna ześlizgnie się do urządzenia. W tym momencie żarno stożkowe i uchwyt będą znajdowały się w środku urządzenia i nie będą już widoczne (rys. G). Aby obejrzeć samouczek wideo, [sprawdź nasz kanał youtube](#).
3. Stosując nacisk skierowany ku górze, obróć zespół regulacji mielenia, jak pokazano (rys. G), obracając niebieską zakładkę w kierunku tyłu młynka. Zespół regulacji kliknie, gdy zostanie prawidłowo umieszczony, a regulacja czarnego makra zostanie wyrównana ze skalą 1-31 znajdującą się na urządzeniu.



rys. E



rys. F

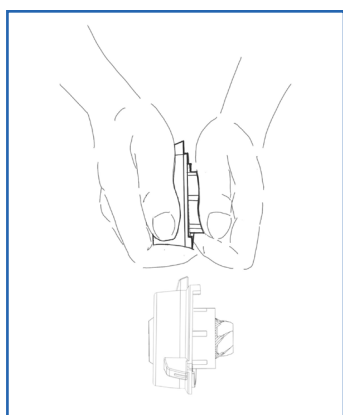


rys. G

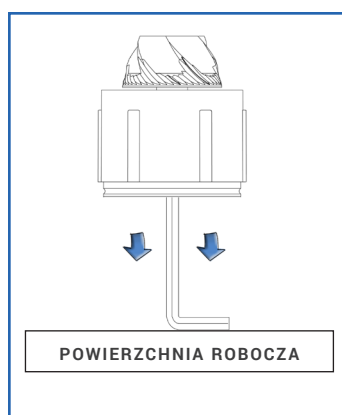
PONOWNA KALIBRACJA/DOCISKANIE ŻARNA STOŻKOWEGO:

Po pierwszych kilku kilogramach kawy, zmielona kawa wyprodukowana przy najniższym ustawieniu może nie być wystarczająco drobna do parzenia espresso. Aby drobniej mielić kawę, można zainstalować niewielką podkładkę (w zestawie) poniżej żarna stożkowego. Najpierw wykonaj czynności opisane w "Wymowianie Hoppera" i "Demontaż Żarna Stożkowego/Zespołu Regulacyjnego" (na stronie 8), a następnie wykonaj poniższe czynności.

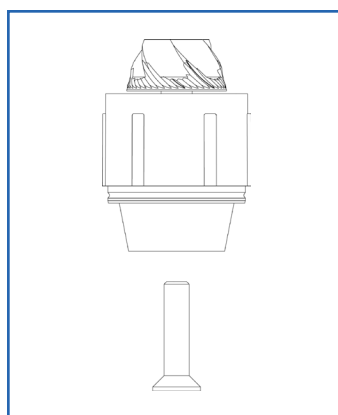
1. Weź w dłoń zestaw do regulacji mieleni, chwycić żarno i uchwyt drugą ręką i pociągnij/podważ je. (rys. H)
2. Po oddzieleniu żarna i uchwytu, wyjmij zsuwnię wyjściową, odciągając ją od uchwytu żarna.
3. Za pomocą dołączonego klucza sześciokątnej 5 mm całkowicie poluzuj śrubę w dolnej części uchwytu żarna
4. Usuń żarno z uchwytu. Żarno jest zazwyczaj silnie przymocowane. Aby łatwo usunąć, włóż śrubę sześciokątnej 5 mm z powrotem na miejsce, ale nie przykręcaj jej. Włóż klucz sześciokątny 5 mm w główkę śruby, a następnie oprzyj klucz o powierzchnię roboczą. To umożliwi wypchnięcie żarna z uchwytu. (rys. I)
5. Umieść jedną podkładkę nad uchwytu żarna. Pod żarnem może już znajdować się inna podkładka, lecz w razie potrzeby możesz dodać kolejną.
6. Ponownie zamontuj żarno tak, aby wypustki na uchwycie żarna znalazły się całkowicie w szczelinach w dnie żarna.
7. Ponownie zamontuj śrubę i dokręć tak mocno, jak to możliwe. (rys. J)
8. Zainstaluj ponownie wylot.
9. Ustaw żarno i uchwyt na blacie z żarnem leżącym na powierzchni roboczej. Ustaw perścień regulacji nad górze i mocno dociśnij zespół regulacyjny do żarna i uchwytu (rys. K).



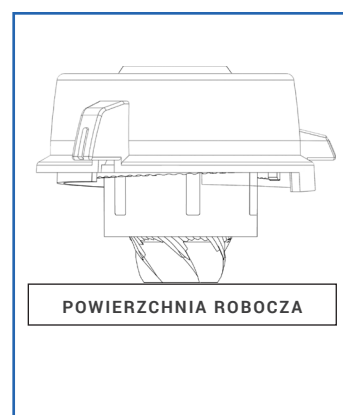
rys. H



rys. I



rys. J



rys. K

CZYSZCZENIE POJEMNIKA NA FUSY, HOPPERA I ŻAREN

Umyj pojemnik na fusy, hopper i pokrywę hoppera w ciepłej wodzie z mydłem, a następnie spłucz i osusz. **Nigdy nie** myj żaren, ponieważ mogą rdzewieć. Jeśli młynek jest używany codziennie, żarna należy czyścić co kilka miesięcy za pomocą sztywnego pędzelka (w zestawie) lub za pomocą tabletki (patrz poniżej w części Automatyczne Czyszczenia). Należy pamiętać, że tabletki nie odblokują zapchanego młynka. Jeśli Twój młynek jest zatkany, zapoznaj się z poniższym rozdziałem.

Nie wkładaj do zmywarki hoppera, pokrywy hoppera ani pojemnika na fusy. Myj je wyłącznie ręcznie. NIE myj zespołu regulacji mielenia LUB ŻAREN w wodzie.

CZYSZCZENIE ZAPCHANEGO MŁYNKA

Jeśli Twój młynek nie dozuje kawy prawidłowo, może zostać zatkany przez sproszkowaną kawę. Może się to zdarzyć, jeśli pojemnik na fusy będzie się przepełniał, a zmielona kawa zostanie zwrócona do wylotu i komory mielenia. Może się również zdarzyć zapchanie przez nagromadzenie sproszkowanej kawy.

Odblokowanie młynka:

1. Wymontuj żarno stożkowe/zespół regulacyjny (patrz ilustracje C i D).
2. Chwyć zespół regulacyjny w jedną dłoń, a w drugą żarno i uchwyt. Pociągnij lub podważ je. (rys. H)
3. Wokół i pod spodem żarna będzie znajdowała się zbrylona kawa. Użyj drobnego narzędzia, takiego jak wykałaczka lub pałeczka, aby usunąć zbryloną kawę.
4. W ten sposób wyczyścisz otwory w uchwycie żarna.
5. Po odblokowaniu wszystkich otworów w uchwycie żarna, ustaw go na płaskiej, pewnej powierzchni z żarnem skierowanym w dół. Ustaw zespół regulacyjny nad górną częścią i mocno dociśnij go do żarna i uchwytu.

AUTOMATYCZNE CZYSZCZENIE

Gruntowne, szybkie i proste czyszczenie można przeprowadzić za pomocą biodegradowalnych tabletek czyszczących Full Circle™ do młynków. Tabletki Full Circle zostały stworzone aby usuwać cząstki kawy oraz absorbować i redukować nieprzyjemne zapachy i pozostałości tłustego osadu z kawy. Usuń wszystkie ziarna z hoppera i uruchom młynek, aby usunąć wszystkie ziarna ze środka. Umieść zalecaną ilość Full Circle w pustym hopperze. Ustaw makro na 20, włóż pojemnik na fusy i uruchom młynek aż do jego opróżnienia. Zmiel wszystkie tabletki do pojemnika. Po zakończeniu zalecamy zmielenie około 30 g kawy w celu usunięcia pozostałości tabletek. Wyrzuć zmielone tabletki/kawę. Aby uzyskać informacje na temat tabletek czyszczących Full Circle, wejdź na stronę www.urnex.com.

GWARANCJA

INFORMACJE GWARANCYJNE DLA USA I KANADY

Ograniczona Gwarancja na młynki Baratza wynosi 1 rok od daty zakupu lub 25 godzin łącznego czasu pracy, w zależności od tego, co nastąpi wcześniej. Niniejsza gwarancja obejmuje wszelkie usterki materiałowe i produkcyjne (części i robociznę), w tym darmową wysyłkę do i z naszego serwisu w USA i Kanadzie. Niniejsza gwarancja nie obejmuje: niewłaściwego użytkowania, braku czyszczenia, nadużywania, normalnego zużycia, braku właściwej regulacji, ciał obcych (kamieni, śrub itp.) w ziarnach lub niezgodnie z przeznaczeniem (do mielenia ziaren kawy). Jeśli Twój młynek ulegnie awarii w ciągu jednego roku od zakupu, wyślij e-mail support@baratza.com lub zadzwoń pod numer 425-641-1245. Aby uzyskać dodatkowe informacje o gwarancji, pomocy technicznej i rozwiązywaniu problemów, odwiedź stronę www.baratza.com.

MIĘDZYNARODOWE INFORMACJE GWARANCYJNE

W przypadku wszelkich krajów poza Stanami Zjednoczonymi i Kanadą gwarancja, wsparcie i serwis są zapewniane przez sprzedawcę detalicznego, od którego zakupiono urządzenie. Jeśli zakupiłeś szlifierkę od sprzedawcy spoza kraju, w którym mieszkasz, możesz ponieść wszelkie koszty wysyłki oraz koszty związane z serwisowaniem młynka.

DOWÓD ZAKUPU I REJESTRACJA PRODUKTU

Możesz zarejestrować swój młynek na stronie internetowej www.baratza.com/register-your-grinder. Rejestracja umożliwi nam skontaktowanie się z Tobą w razie konieczności przekazaniu informacji o bezpieczeństwie produktu i pomoże nam w przestrzeganiu przepisów Ustawy o Bezpieczeństwie Produktów Konsumenckich. Numer seryjny znajduje się na spodzie młynka. Zachowaj dowód zakupu z datą zakupu.

NAPRAWA LUB PYTANIA

E-mail: support@baratza.com

Aby uzyskać Informacje i Informacje o Częściach, odwiedź stronę internetową: www.baratza.com

Aby uzyskać pomoc w rozwiązywaniu problemów: www.baratza.com/troubleshooting